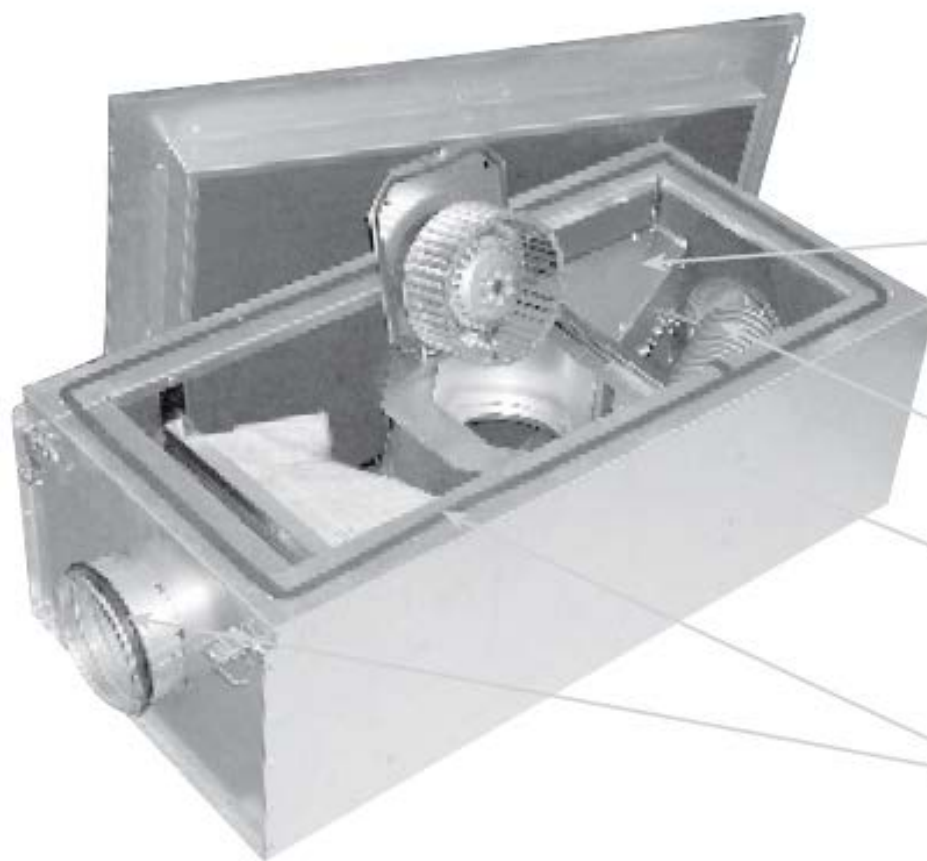


## Моноблочная приточная установка



Открывающаяся конструкция вентилятора обеспечивает удобный доступ для обслуживания

Высокоэффективный электронагреватель

Корпус из оцинкованной стали с теплоизоляцией толщиной 50 мм

Герметическое уплотнение минимизирует утечки через элементы конструкции